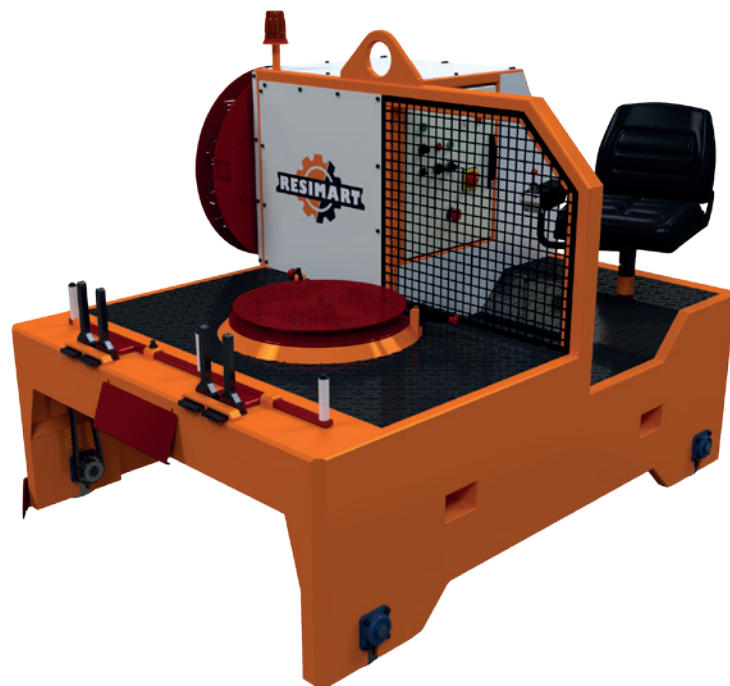


LANZA-CABLES

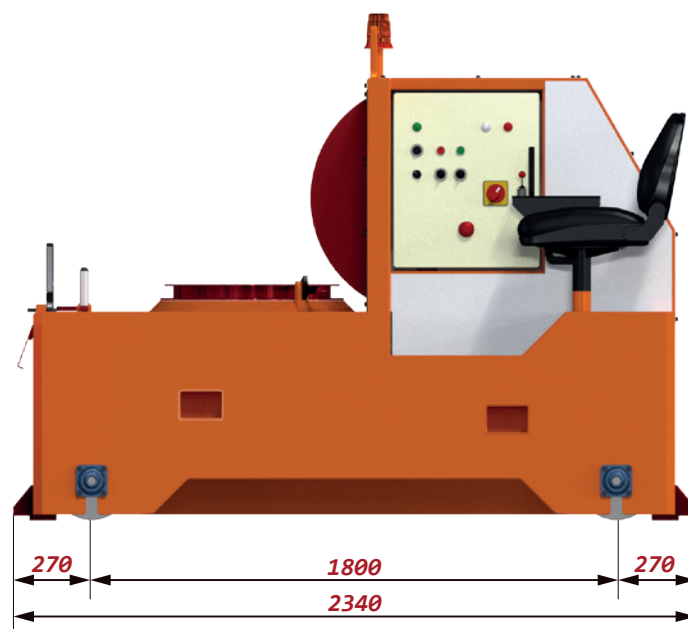
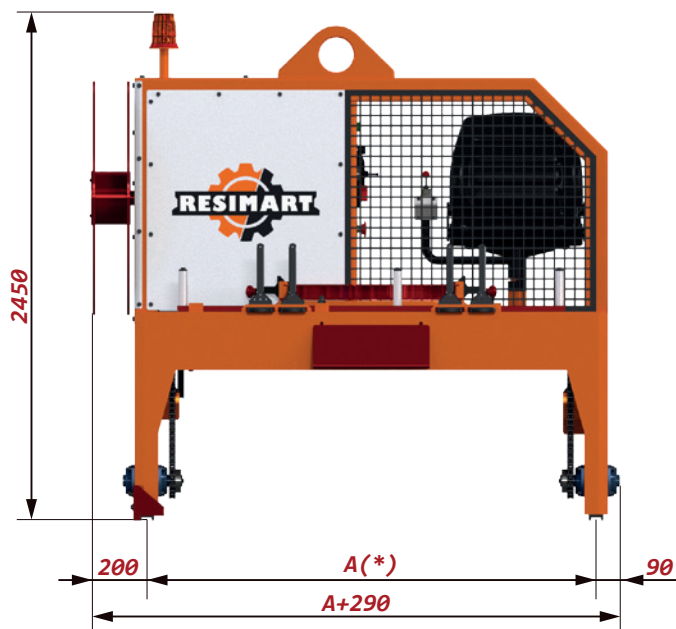


Peso	1500 kg
Potencia total	5.2 KW
Velocidad de trabajo	Hasta 50 m/min
Velocidad retorno	100 m/min
Cables simultáneos	20 uds.



Máquina para realizar la tarea de transportar los cables de un extremo a otro de la pista, de forma rápida y segura.

- La Máquina Lanzacables Resimart© puede llevar hasta 20 cables de modo simultáneo, agilizando el trabajo de preparación de la pista para el moldeo de hormigón.
- Incluye enrollador de cable eléctrico.
- Opcionalmente puede suministrarse con un sistema para rociar las pistas de aceite desengrasante.
- Si el cliente lo solicita, la máquina puede equiparse con un equipo de radiocontrol para su manejo a distancia.



(*) Según modelo