

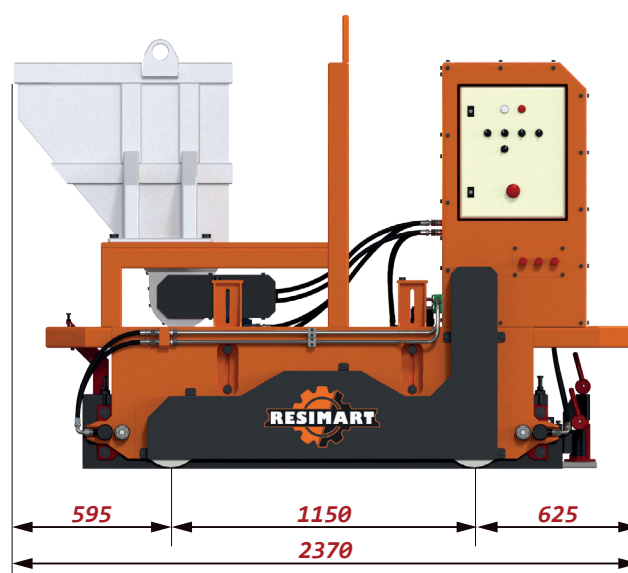
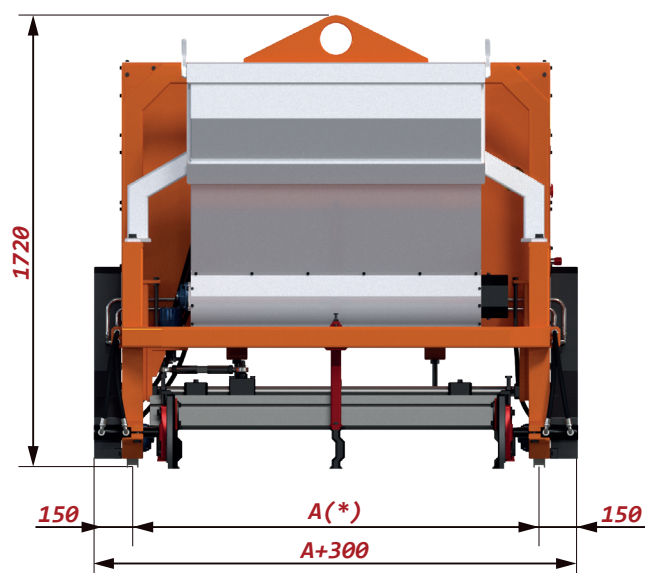
MACHINE À TALOCHEUSE



Poids	2500 kg
Puissance Total	5.5 KW
Capacité Trémie	0.8 m ³
Vitesse Translation	5 m/min

Machine pour réaliser le lissage supérieur et latéral des panneaux de mur, obtenant un produit avec une meilleure finition, une meilleure présence et éliminant les défauts superficiels.

- La machine à Talocreuse Resimart permet de travailler de différentes dimensions de produits, il suffit d'échanger les parties actives latérales et de régler la hauteur de la truelle.
- La trémie prévue sur la machine permet l'apport continu de béton spécialement adapté pour conformer la partie supérieure de la pièce. Il est possible d'ajouter une couche supérieure d'une couleur différente ou avoir des granulats différents pour des finitions différentes.
- La position de la truelle supérieure est réglable pour pouvoir régler la hauteur finale du produit de manière simple et avec une précision totale.
- Les pièces latérales améliorent la finition du produit, conférant à la pièce une plus grande précision dans sa géométrie et permettant les plaques de forge, et particulièrement les clôtures, d'encaisser parfaitement.
- Aussi bien la vitesse d'avance de la machine que celle du lissage peuvent être facilement réglées pour obtenir une finition parfaite.



(*) Selon le modèle