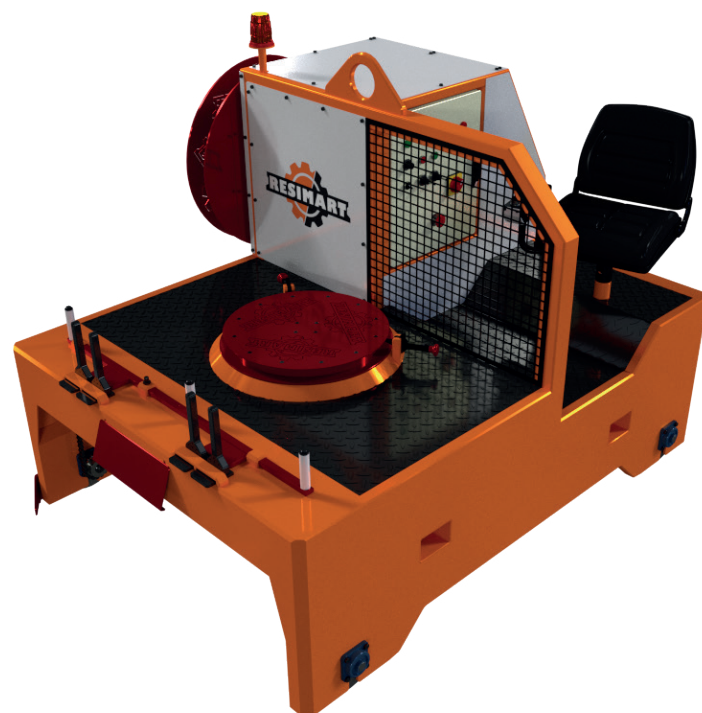


# МАШИНА РАСКЛАДЧИК

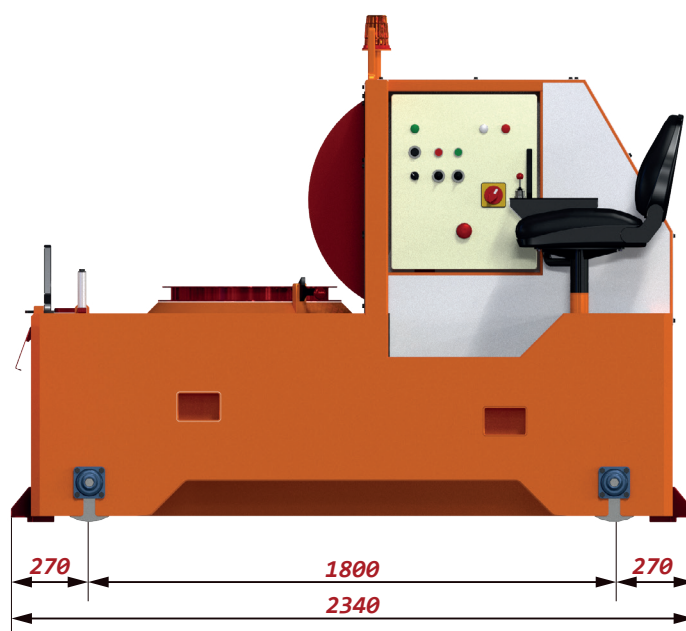
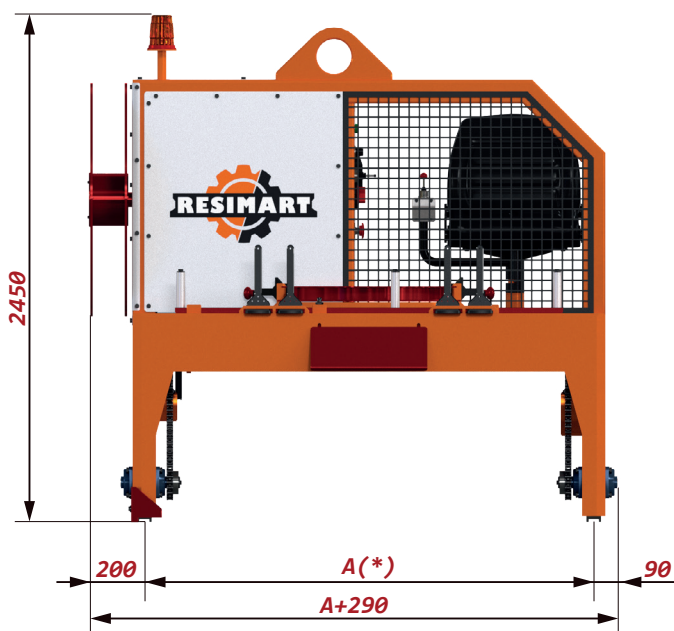


Общий Вес	1500 кг
Общая Мощность	5.2 кВт
Макс.рабочая скорость	до 50 м/мин
Мак.скорость без нагрузки	100 м/мин
Количество проволок	20 ед.



Машина Позволяет раскладку арматурной проволоки от начало до конца дорожки быстро и легко, благодаря двойной системе скорости.

- Машина раскладчик Resimart© позволяет протягивать до 20-и проволок за раз, ускоряя работу к подготовке дорожки для заливки бетона
- Включает гидравлическое сматывающее устройство для электрического кабеля.
- В качестве опции позволяет использование разбрызгивателя смазывающей жидкости.
- По желанию клиента, машина может быть оборудована дистанционным управлением .



(\*) В зависимости от модели