

MARCADORA

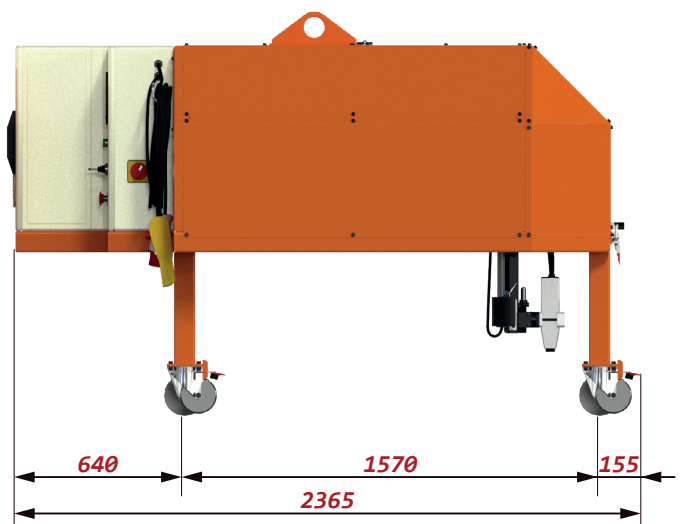
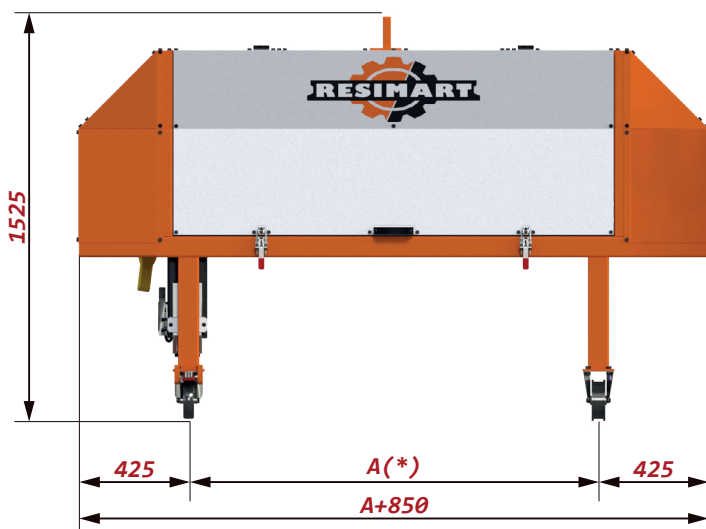


Peso	700 kg
Potencia total	0.73 KW
Capacidad impresión	500000 cr/l
Velocidad impresión	200 mm/s
Posicionamiento cabezal	Manual / Auto
Sistema tracción	Auto / Arrastre



Máquina para realizar el marcado superior y lateral de cualquier producto. Permite imprimir cualquier información, según normativa, de un modo rápido y automatizado.

- La Máquina Marcadora Resimart® dispone de un cabezal de impresión mediante chorro de tinta capaz de imprimir la información requerida hasta a 3cm del hormigón, de modo que no afecten las posibles irregularidades del producto.
- Puede funcionar de forma independiente o bien acoplarse a la Máquina Cortadora Resimart®, para marcar los elementos simultáneamente a su corte, gracias a la comunicación electrónica entre ambas máquinas.
- Los movimientos están guiados mediante sistemas de guiado por patines de bolas, lo que garantiza la durabilidad del sistema con un mantenimiento mínimo.
- Una pantalla táctil acoplada en el cuadro de control permite definir de forma sencilla el contenido de la impresión, así como programar el tipo de producto a marcar. Toda la información puede almacenarse en memoria para su reutilización.
- La tinta empleada, de secado rápido y resistente a la intemperie, permite adaptarse a cualquier superficie y condiciones de ambiente.
- Puede suministrarse un modelo automático, accionado por un motor eléctrico, que permite realizar el marcado de todos los elementos sobre la pista de forma autónoma.



(*) According to model