

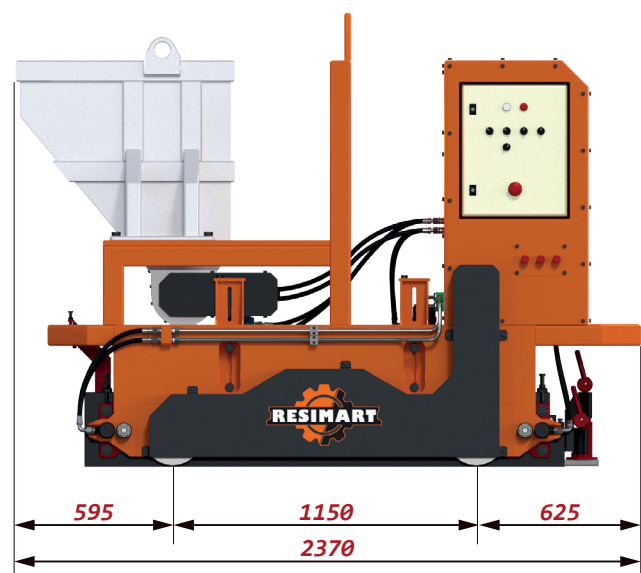
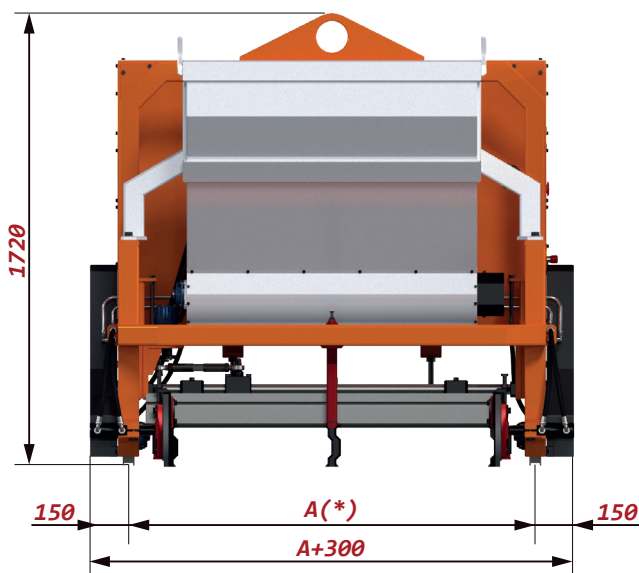
## FRATASADORA



<b>Peso</b>	2500 kg
<b>Potencia total</b>	5.5 KW
<b>Capacidad tolva</b>	0.5 m <sup>3</sup>
<b>Velocidad traslación</b>	5 m/min

**Máquina para realizar el fratasado superior y lateral de las placas de cerramiento, logrando un producto de mejor acabado y presencia, eliminando los defectos superficiales.**

- La Máquina Fratasadora Resimart© permite trabajar con diferentes tamaños de producto sin más que intercambiar las partes activas laterales y ajustar la altura del fratas.
- La tolva dispuesta sobre la máquina permite el aporte continuo de hormigón especialmente adaptado para conformar la superficie superior de la pieza. Es posible añadir una capa superior de distinto color o con áridos diferentes, para diferentes acabados.
- La posición del fratas superior es ajustable, de cara a poder regular la altura final del producto de un modo sencillo y con total precisión.
- Las piezas de conformado lateral pueden abrirse hidráulicamente, lo que facilita la colocación y extracción de la máquina en la pista sin dañar el producto moldeado.
- Tanto la velocidad de avance de la máquina como la del fratasado pueden regularse fácilmente, de cara a lograr un acabado óptimo.



(\*) Según modelo