

EXTRUSORA

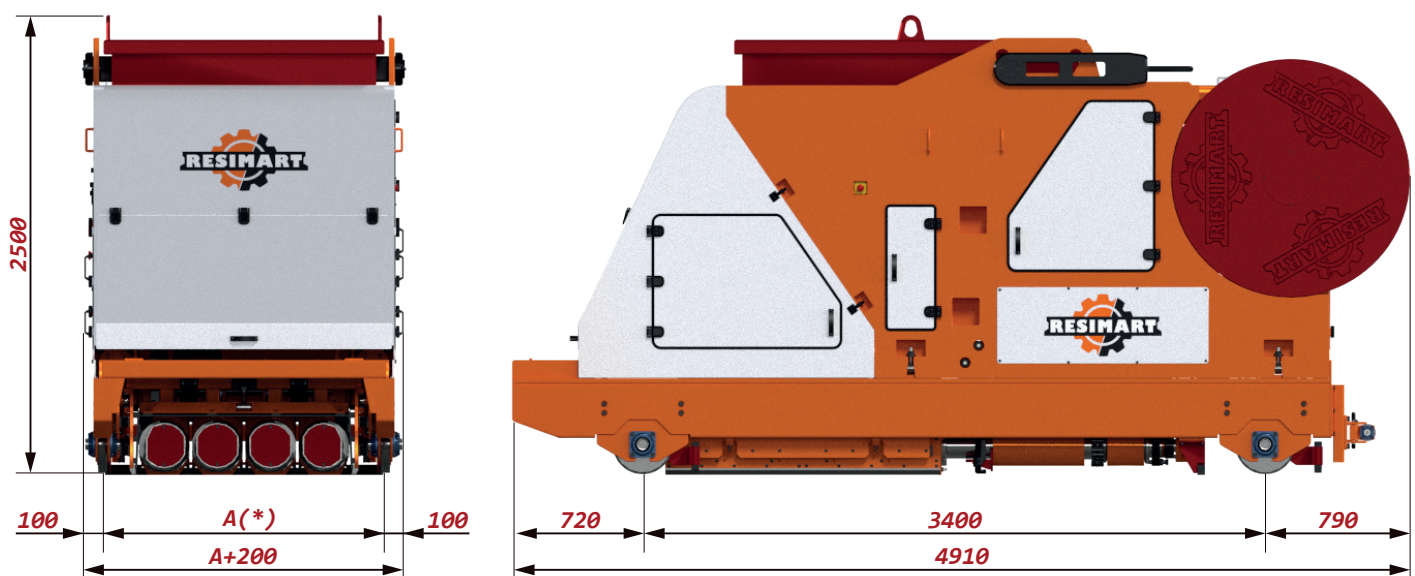


Peso	10000 kg
Potencia total	52 KW
Potencia extrusión	30 KW
Max. altura producto	600 mm
Velocidad producción	Hasta 2.5 m/min
Capacidad hormigón	2.5 m ³
Tiempo cambio molde	30-60 min



Máquina para fabricar elementos de hormigón pretensado mediante procedimiento de extrusión, permitiendo productos de hasta 600mm de altura.

- La Máquina Extrusora Resimart® está fabricada en material de alta resistencia al desgaste por abrasión y se controla mediante un variador electrónico de frecuencia, lo que permite un control total sobre el proceso de extrusión.
- Mediante el molde posterior se otorga a las piezas un correcto acabado superficial, permitiéndose la regulación de la altura final, en caso de que se requieran operaciones posteriores.
- La tracción de la máquina está también regulada electrónicamente para ajustarse a las necesidades del proceso de extrusión.
- La capacidad de la tolva de 2.5m³ permite moldear una gran cantidad de producto sin interrupciones en el proceso.
- La máquina se suministra con una centralita automática de engrase, que minimiza las operaciones de mantenimiento.
- Todos los componentes mecánicos, eléctricos y electrónicos se han seleccionado con amplios márgenes de seguridad en relación a sus prestaciones, recurriendo a las primeras marcas dentro de cada categoría, para garantizar la robustez y fiabilidad de la máquina así como minimizar los trabajos de mantenimiento.
- Puede suministrarse con diferentes unidades de moldeo, accionadas desde un único bastidor motriz y fácilmente intercambiables, para fabricar diferentes productos.



(*) Según modelo