

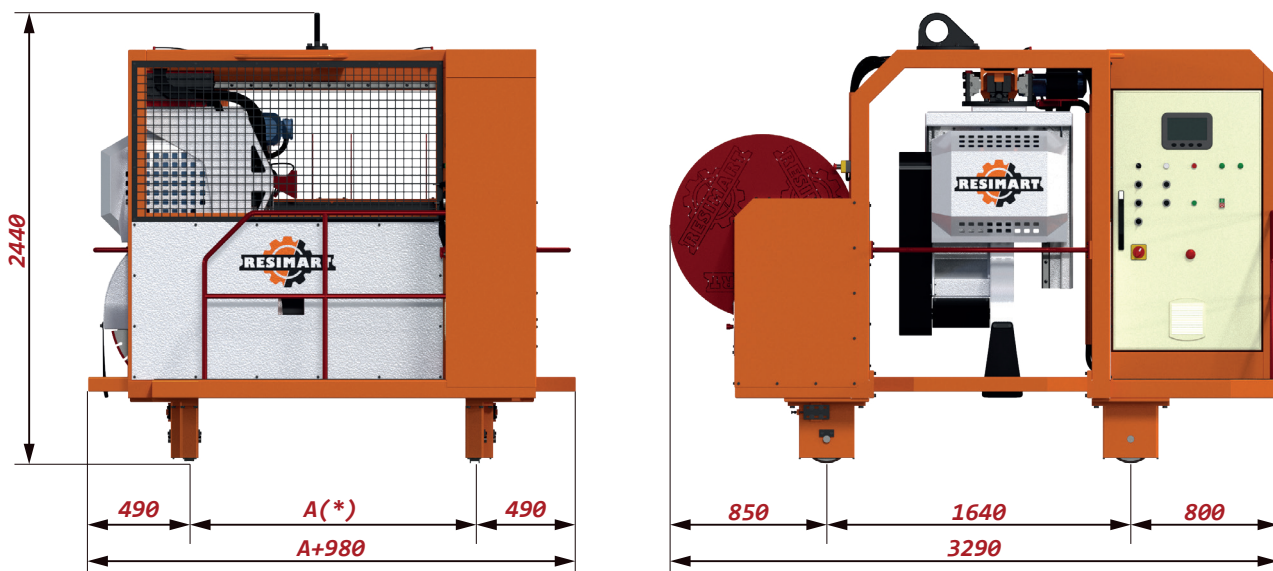
CORTADORA



Peso	3650 kg
Potencia total	49 KW
Potencia corte	45 KW
Velocidad de corte	6 m/min
Velocidad traslación	30 m/min
Max. diámetro disco	2500 mm
Max. altura corte	1000 mm

Máquina para efectuar el corte recto de los elementos prefabricados de hormigón, de forma manual o automatizada, permitiendo asimismo cortes longitudinales.

- La Máquina Cortadora Resimart® realiza todos sus movimientos de corte eléctricamente, lo que permite un mejor control de las maniobras y reduce las labores de mantenimiento y ajuste características de los sistemas hidráulicos.
- Los sistemas de guiado lineal garantizan un funcionamiento preciso y fiable, con mínimo desgaste y mantenimiento.
- Se suministra con enrollador de cable eléctrico y de manguera de agua para garantizar su autonomía durante el funcionamiento automático.
- La velocidad de corte se regula automáticamente en virtud del consumo del motor que acciona el disco.
- Los movimientos disponen de regulación electrónica, lo que permite reducir su velocidad durante el corte y aumentarla en el retorno, optimizándose los tiempos de trabajo.
- La presencia de arrancadores electrónicos en los motores (especialmente el de corte) garantiza la ausencia de picos de intensidad, protegiendo tanto la máquina como las propias instalaciones.
- Consta de un sistema automático de refrigeración, dotado de una detección electrónica que previene la falta de agua en el depósito.
- La incorporación opcional de un telémetro laser permite el funcionamiento automático de la máquina, una vez programados los cortes en la pantalla táctil.



Medidas correspondientes a una máquina con disco de Ø900mm, para alturas de producto de hasta 300mm.

(*) Según modelo