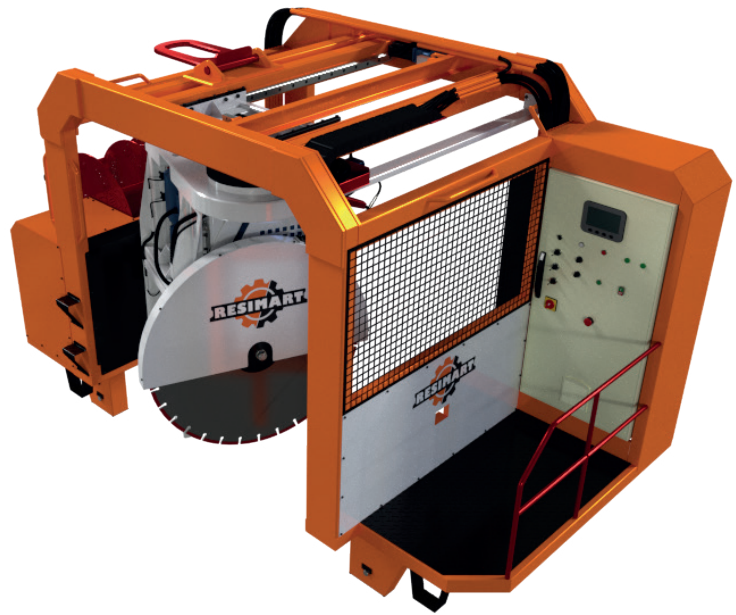


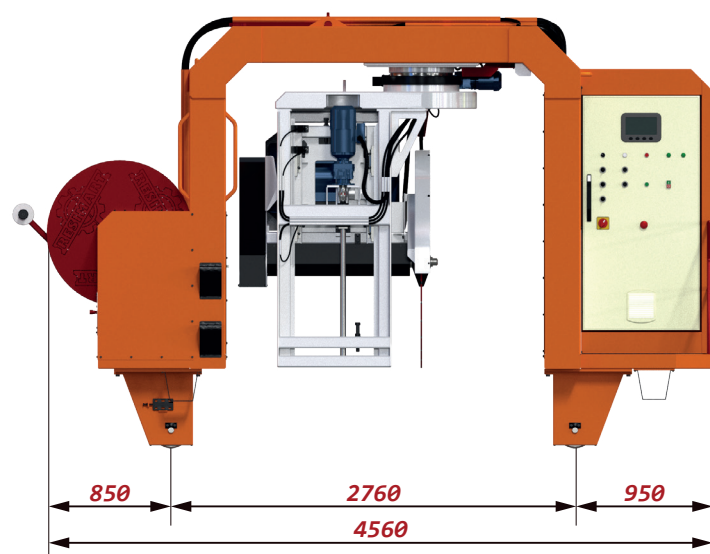
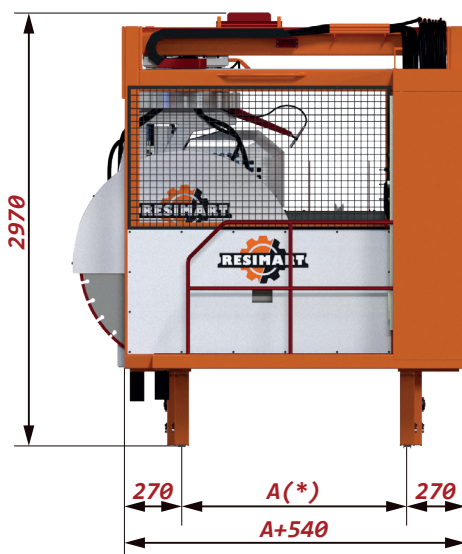
CORTADORA GRADOS



Peso	6000 kg
Potencia total	63 KW
Potencia corte	55 KW
Velocidad de corte	6 m/min
Velocidad traslación	30 m/min
Ángulo de corte	360°
Max. diámetro disco	2500 mm
Max. altura corte	1000 mm

Máquina para efectuar el corte de los elementos prefabricados, de forma manual o automatizada, en cualquier ángulo. Optimizada para alturas elevadas, hasta 1000mm.

- La Máquina Cortadora Frontal Resimart® realiza todos sus movimientos de corte eléctricamente, lo que permite un mejor control de las maniobras y reduce las labores de mantenimiento y ajuste características de los sistemas hidráulicos.
- La traslación de la máquina, así como los movimientos transversal y de giro del cabezal están accionados por servomotores eléctricos, lo que permite su sincronización para obtener todo tipo de cortes en una sola operación y de modo automático.
- La pantalla táctil dispuesta en el cuadro de control permite programar los cortes en cualquier ángulo y posición de forma cómoda y eficaz.
- Se suministra con enrollador de cable eléctrico y de manguera de agua para garantizar su autonomía durante el funcionamiento automático.
- La velocidad de corte se regula automáticamente en virtud del consumo del motor que acciona el disco.
- Una protección escamoteable dispuesta sobre el disco aumenta la seguridad de la máquina y evita problemas de salpicaduras y proyecciones sobre las pistas adyacentes.
- La incorporación de un telémetro laser permite el funcionamiento automático de la máquina, una vez programados los cortes en la pantalla táctil.



Medidas correspondientes a una máquina con disco de Ø900mm, para alturas de producto de hasta 300mm.

(*) Según modelo